

# BIOXYCAN INOX XL

## FONTAINE BIOLOGIQUE INOX POUR LE DEGRAISSAGE DES PIECES MECANIQUES

CODE 9040009891100

La fontaine de dégraissage BIOXYCAN INOX XL nettoie vos pièces mécaniques sans l'utilisation de solvant.

Concept de nettoyage fonctionnant avec une solution de dégraissage chauffée à 38 °C.

L'ajout d'une pastille toutes les 4 à 6 semaines permet de renouveler la population de micro-organismes pour la biodégradation des graisses et des hydrocarbures .

Oxygénation du bain : permet d'entretenir les micro-organismes.

Kit électromécanique interchangeable sans outils avec écran digital.

Système de vidange à hauteur de 415 mm.

Mode Economie d'énergie / Mode Boost.

Inclus pinceau , aspersion par tuyau articulé et système de filtration .

Détecteur de niveau : contrôle en permanence le niveau du liquide, évite toute surchauffe

### CARACTERISTIQUES PRINCIPALES

Modèle Inox.

Design ergonomique.

Boîtier de contrôle avec processeur.

Conforme aux directives suivantes :

- Directive « Machines » 2006/42/CE
- Directive « Basse tension » 2014/35/UE

### CARACTÉRISTIQUES TECHNIQUES

Dimensions plan de travail : L 1280 X l 700 mm hors tout.

Hauteur : Hauteur hors tout : 1050 mm.

Hauteur de travail : 890 mm.

Volume réservoir : 80 à 100 litres.

Débit pompe électromagnétique : 1140 litres/h.

Puissance chauffe : 1,3 kWh.

Niveau sonore : < à 50 dBA.

Consommation électrique moyenne :

- 260 w/h en mode éco à 18 °C de température ambiante
- 325 w/h en mode normal à 23 °C de température ambiante
- Charge utile : 130 kg centré
- Epaisseur tôle : 1,5 mm.

Température : 38 °C et 43 °C en mode boost.

Matière : Inox.

Vidange : Tuyau de vidange avec hauteur d'évacuation de 410 mm.

Alimentation : 230 V 50 Hz.

Filtrations : Filtre centrale inox 700 µm.

Filtre extérieure 100 µm.

Mode : Mode Eco économie d'énergie avec cycle de 12 heures.

Mode Boost booste le nettoyage avec cycle de 25 mm.

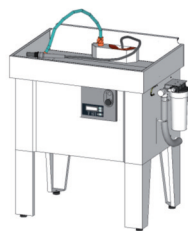
### Option :

Bac de trempage inox 14 litres à débordements - code 9040001038100

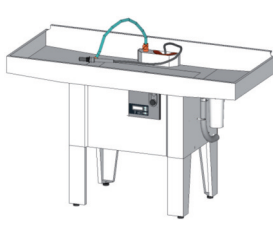
Pédale de commande de la pompe - code 9040001036100

### GAMME BIOXYCAN INOX

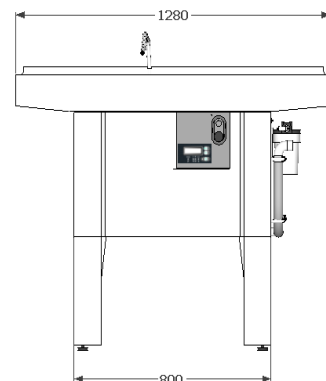
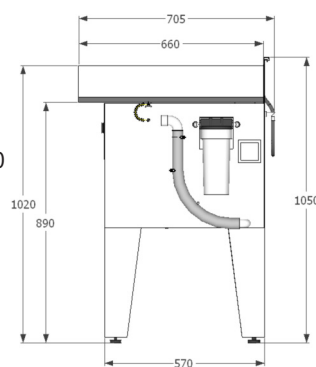
Existe également en version L 940x655 mm et XXL 1600x700 mm



L



XXL



Les caractéristiques sont susceptibles de modifications à tout moment en fonction de l'évolution technique.